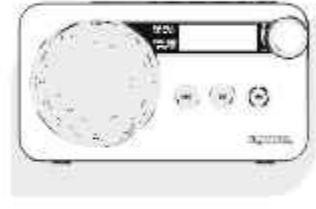


- QUICK GUIDE EN
- GUÍA RÁPIDA ES
- GUIDE RAPIDE FR
- KURZANLEITUNG DE
- GUIDA RAPIDA IT
- +22



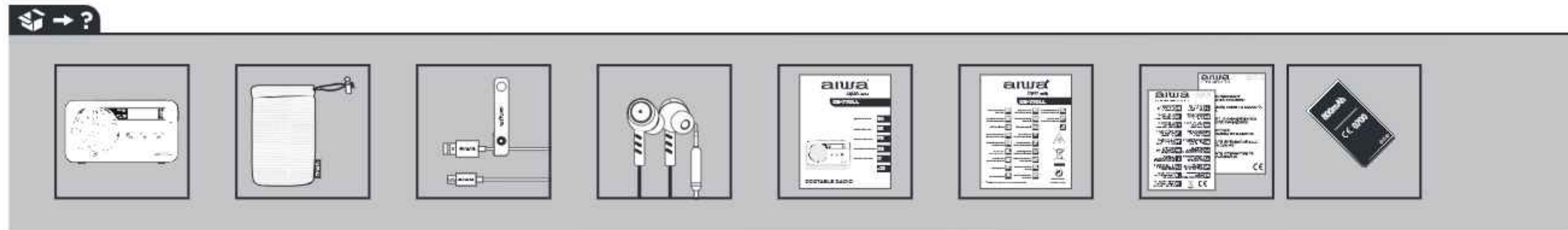
PORTABLE RADIO

Follow us! aiwaEU
www.eu-aiwa.com

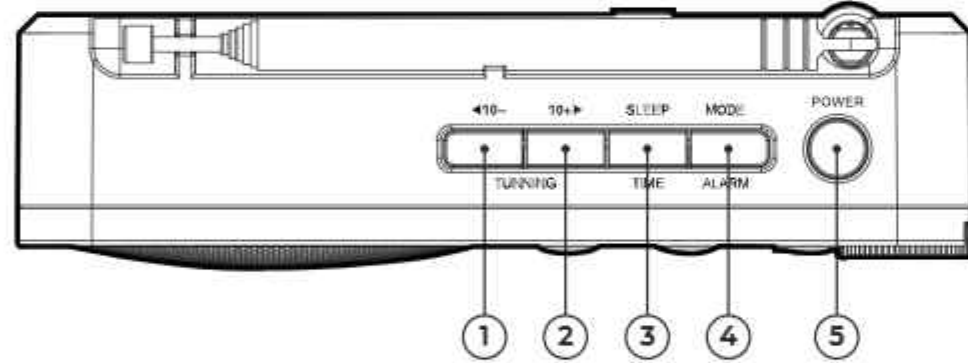
AIWA CO., LTD.
Kita-Ku
TOKYO 115-0045, JAPAN

AIWA EUROPE S.L. All Rights Reserved. Printed in P.R.C. E0280324V2

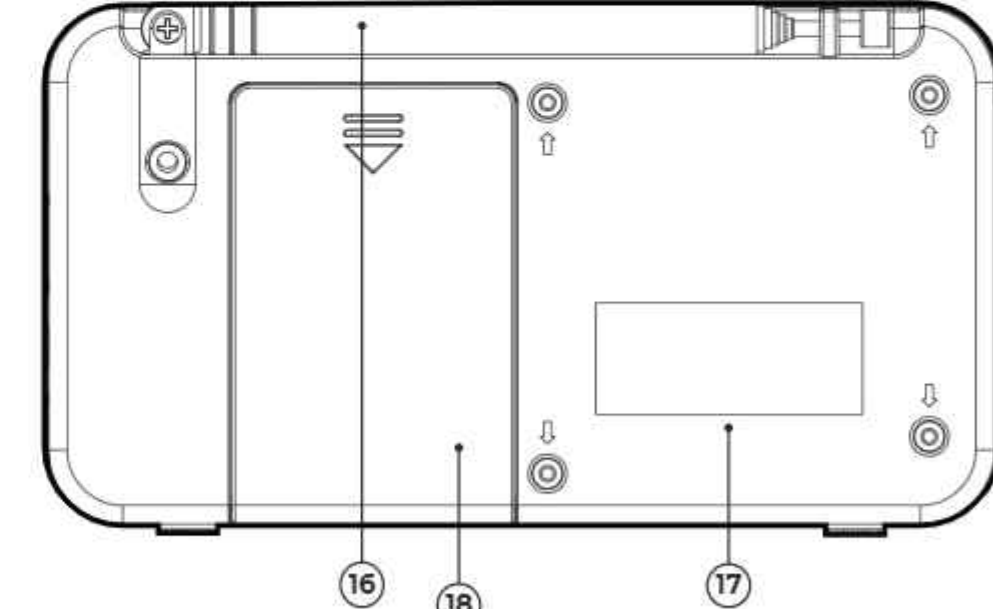
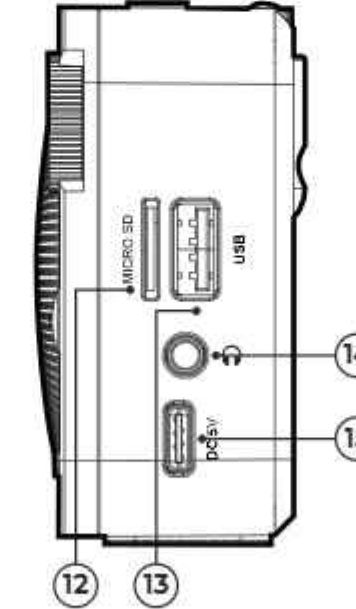
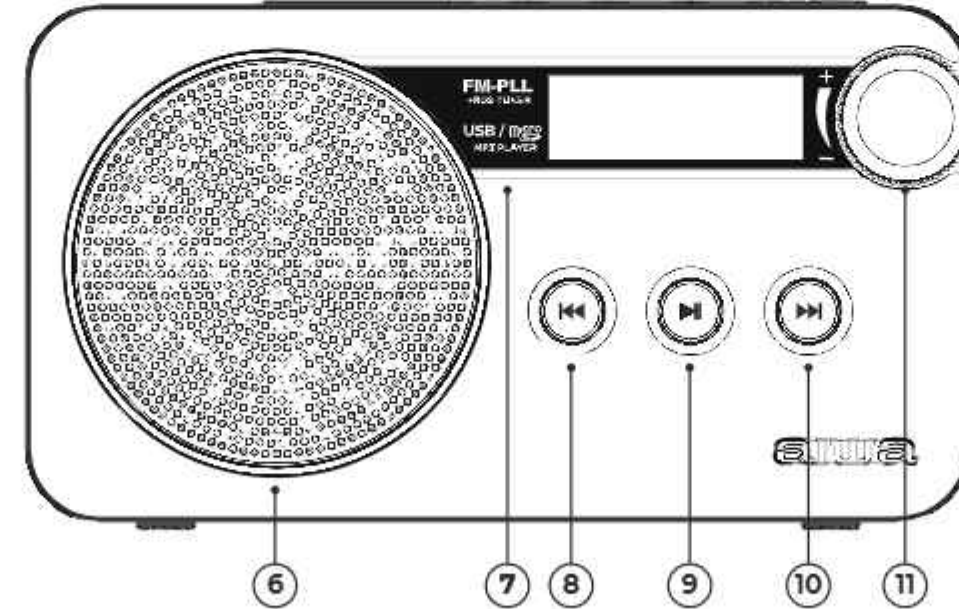
RS-77PLL



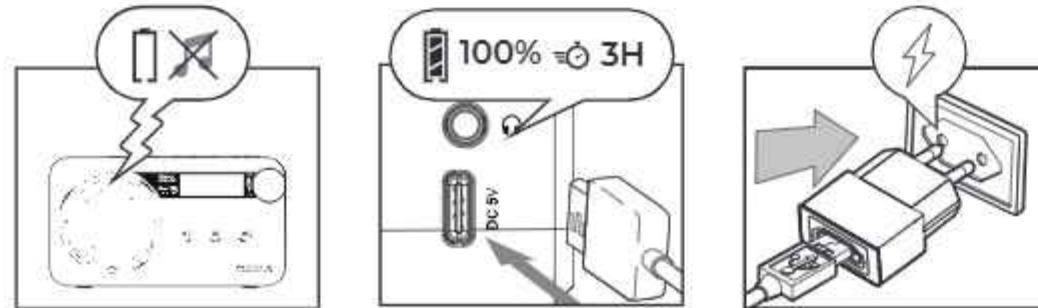
02. OVERALL VIEW



- | | | |
|-------------------|-------------------------|-------------------------|
| 1. TUNING - / 10- | 7. DISPLAY | 13. USB CONNECTOR |
| 2. TUNING + / 10+ | 8. PREVIOUS / REWIND | 14. HEADPHONE JACK |
| 3. SLEEP / TIME | 9. PLAY / PAUSE | 15. DC 5V ADAPTOR PORT |
| 4. MODE / ALARM | 10. NEXT / FAST FORWARD | 16. ANTENNA |
| 5. POWER | 11. VOLUME TUNING | 17. RATING LABEL |
| 6. SPEAKER | 12. MICRO SD CARD SLOT | 18. BATTERY COMPARTMENT |

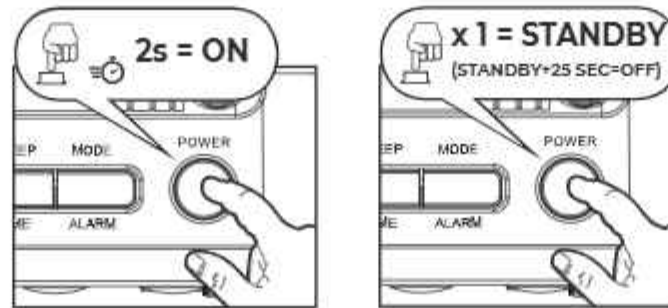


03. BATTERY CHARGING

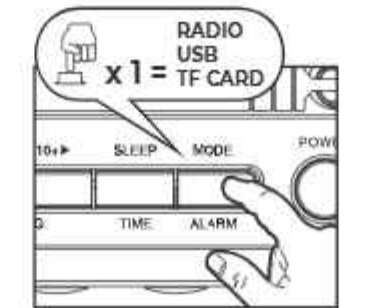


*Do not charge the battery with the DC adapter for more than 24 hours.

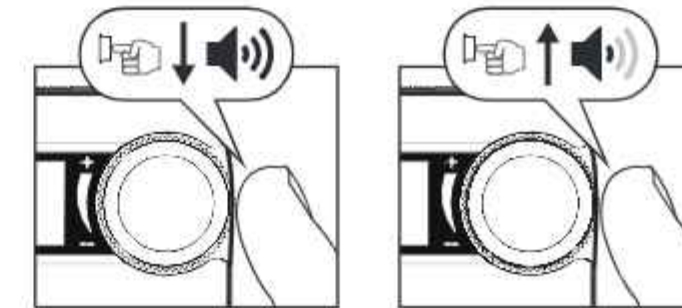
04. POWER ON / STANDBY / OFF



05. MODE



06. VOLUME ADJUSTMENT



07. ANTENNA



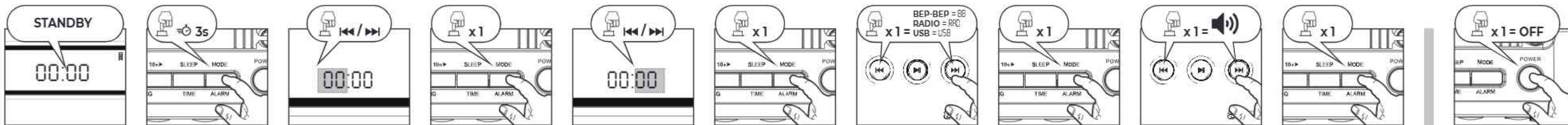
08. ADJUST THE CLOCK



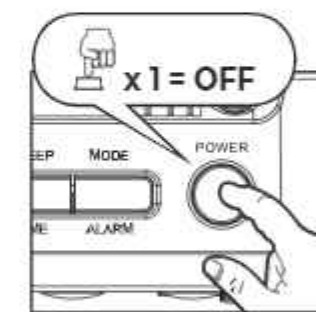
09. EARPHONES



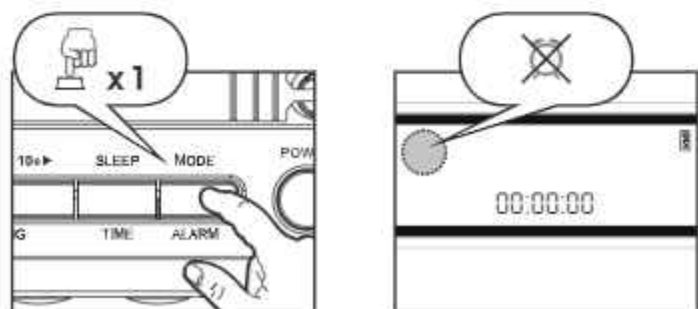
10. SET THE ALARM



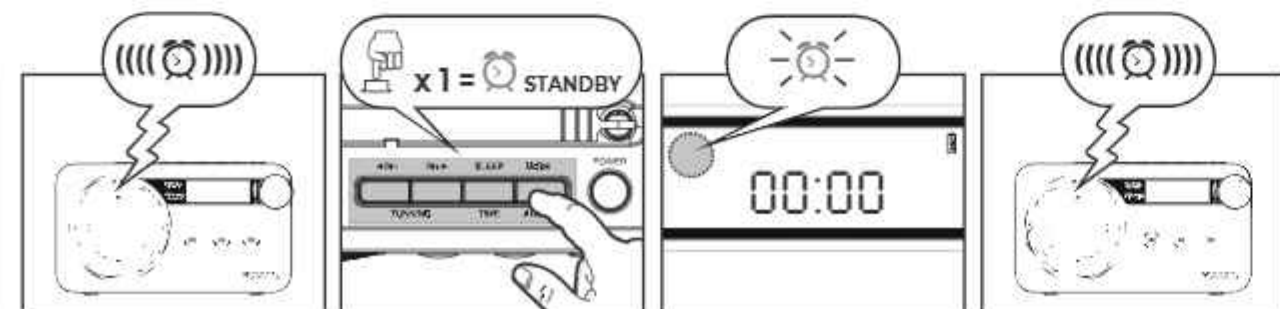
11. TURN OFF ALARM



12. DISABLE ALARM

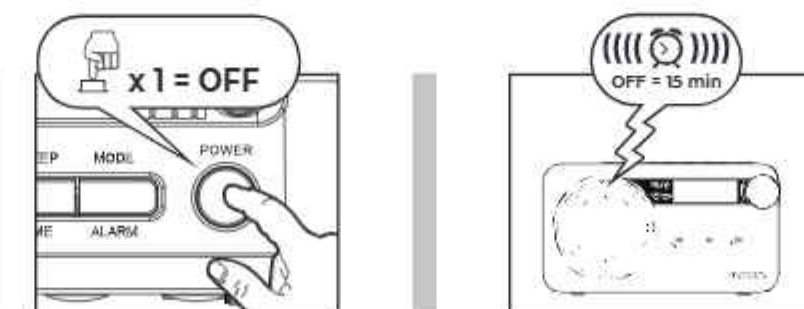


13. SNOOZE FUNCTION

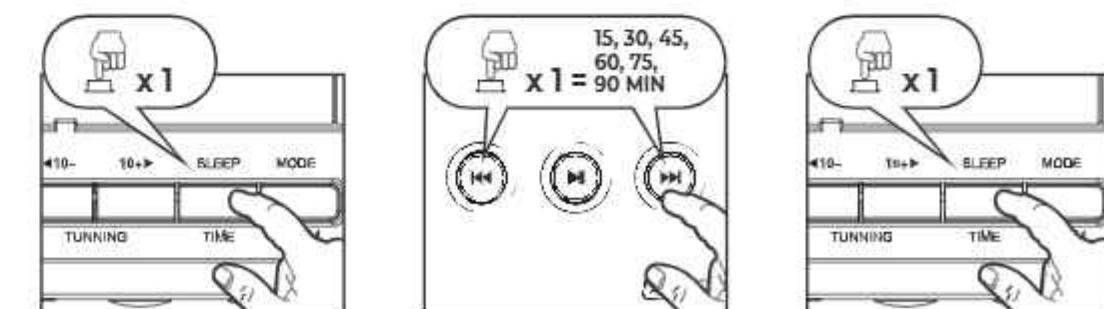


*The Snooze interval time is 9 minutes.

14. DISABLE SNOOZE FUNCTION



15. SLEEP FUNCTION



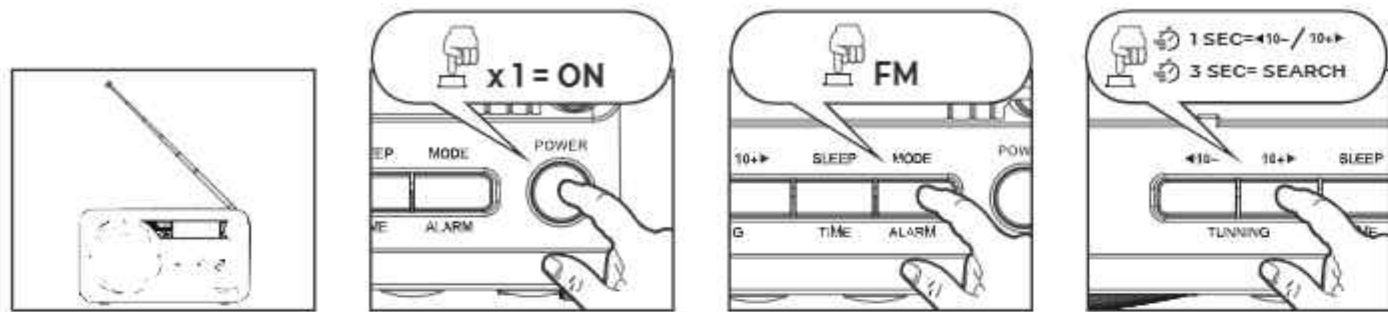
BG - БЪЛГАРСКИ
01: какво има в кутията? 02: общ изглед. 1: тунинг - / 10 - 2: тунинг + / 10+. 3: сън / време. 4: режим / аларма. 5: Мощност. 6: говорител. 7: дисплей. 8: предишен / превъртане назад. 9: възпроизвеждане / пауза. 10: напред / бързо напред. 11: настройка на звука. 12: микро слот за Карти. 13: конектор на флашката. 14: Жак За Слушалки. 15: порт за адаптер за постоянен ток 5В. 16: антена. 17: етикет за оценка. 03: зареждане на батерията *не зареждайте батерията с адаптера за постоянен ток повече от 24 часа. 04: включване / готовност / изключване. 05: режим. * Работи само ако SD, USB или и двете са свързани. 06: регулиране на звука. 07: антена. 08: Настройте часовника. 09: Слушалки. 10: Настройте алармата. 11: изключете алармата. 12: изключване на алармата. 13: функция за отлагане *интервалът на отлагане е 9 минути. 14: деактивиране на функцията за отлагане. 15: функция на съня.* Работи само с функцията радио. 16: радио FM. 17: Автоматична настройка. 18: Ръчна настройка. 19: възпроизвеждане на флашка. 20: възпроизвеждане на карти.

CS - ČEŠTINA
01: co je v krabici? 02: celkový pohled. 1: ladění - / 10 - 2: ladění + / 10+. 3: spánek / čas. 4: režim / alarm. 5: Výkon. 6: reproduktor. 7: displej. 8: předchozí / převijení zpět. 9: Přehrář / pozastavit. 10: Další / rychlý posun vpřed. 11: ladění hlasitosti. 12: slot pro kartu MicroSD. 13: konektor USB. 14: Konektor Pro Sluchátka. 15: Port adaptéru DC 5V. 16: anténa. 17: hodnocení štítku. 03: Nabíjení baterie * nenabíjejte baterii pomocí DC adaptéru déle než 24 hodin. 04: Zapnutí / pohotovostní režim / vypnutí. 05: Režim.*Funguje pouze v případě, že jsou připojeny SD, USB nebo obojí. 06: Nastavení hlasitosti. 07: anténa. 08: Upravte hodiny. 09: sluchátka. 10: Nastavte budík. 11: Vypněte alarm. 12: Zakázat alarm. 13: funkce odložení * interval odložení je 9 minut. 14: Zakázat funkci odložení. 15: Funkce spánku. 16: Rádio FM. 17: Automatická předvolba. 18: Ruční předvolba. 19: Přehrávání Usb. 20: Přehrávání karty TF.

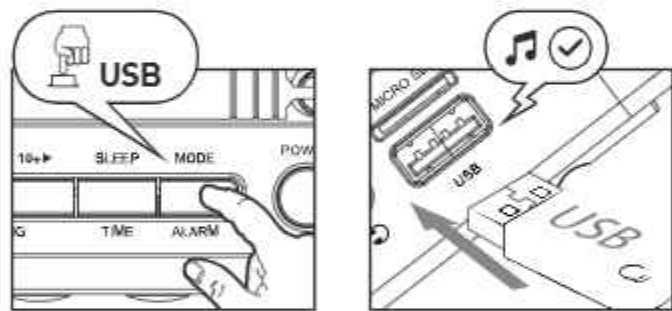
DA - DÁNSKÝ
01: Hvad er der i kassen? 02: samlet set. 1: Tuning - / 10 - 2: Tuning + / 10+. 3: søvn / tid. 4: tilstand / alarm. 5: magt. 6: højttaler. 7: skærm. 8: forrige / tilbagespoling. 9: Afspil / pause. 10: Næste / hurtigt frem. 11: lydstyrke tuning. 12: MicroSD - kort slot. 13: USB-stik. 14: Hovedtelefonstik. 15: DC 5V adapter port. 16: Antenne. 17: Rating etiket. 03: batteriopladning * Oplad ikke batteriet med DC-adapteren i mere end 24 timer. 04: Tænd / standby / sluk. 05: Tilstand. Det virker kun, hvis SD, USB eller begge er tilsluttet. 06: Justering af lydstyrke. 07: antenne. 08: Juster uret. 09: øretelefoner. 10: Indstil alarmen. 11: Sluk alarm. 12: deaktiver alarm. 13: Slumrefunktion *Slumreintervallet er 9 minutter. 14: Deaktiver udsæt funktion. 15: sove funktion. 16: Radio FM. 17: automatisk forudindstilling. 18: manuel forudindstilling. 19: USB-afspilning. 20: TF-kort afspilning.

DE - DEUTSCHSPRACHIGE
01: Was ist in der Box? 02: Gesamtansicht. 1: Stimmen - / 10 - 2: Stimmen + / 10+. 3: Schlaf / Zeit. 4: Modus / alarm. 5: Macht. 6: Lautsprecher. 7: Anzeige. 8: Zurück / Zurückspulen. 9: Wiedergabe / Pause. 10: Weiter / schneller Vorlauf. 11: Lautstärke einstellen. 12: microSD-Kartenslot. 13: USB-Anschluss. 14: Kopfhöreranschluss. 15: DC 5V Adapteranschluss. 16: Antenne. 17: Bewertungsetikett. 03: Aufladen des Akkus * Laden Sie den Akku nicht länger als 24 Stunden mit dem Gleichstromadapter auf. 04: Einschalten / Standby / aus. 05: Modus.* Es funktioniert nur, wenn SD, USB oder beide angeschlossen sind. 06: Lautstärkeregelung. 07: Antenne. 08: Stellen Sie die Uhr ein. 09: Kopfhörer. 10: Stellen Sie den Alarm ein. 11: Alarm ausschalten. 12: Alarm deaktivieren. 13: Schlummerfunktion *Das Schlummerintervall beträgt 9 Minuten. 14: Snooze-Funktion deaktivieren. 15: Schlaf-Funktion. * Es funktioniert

16. RADIO FM



19. USB PLAYBACK



nur mit der Radiofunktion. **16:** Radio FM. **17:** Automatische Voreinstellung. **18:** Manuelle Voreinstellung. **19:** USB-Wiedergabe. **20:** TF-Karten-Wiedergabe.

EL - ΕΛΛΗΝΙΚΗ

01: τι υπάρχει στο κουτί. **02:** συνολική άποψη. 1: αντονιαμός - / 10 -. 2: αντονιαμός + / 10+. 3: ύπνος / χρόνος. 4: λειτουργία / Συναγερμός. 5: Ισχύς. 6: ομιλητής. 7: οδών. 8: προηγούμενο / Επανάφορα. 9: Αναπαράγωγή / Παύση. 10: επόμενο / γρήγορη προώθηση. 11: ρυθμική ένταση ήχου. 12: Υποδοχή κάρτας MicroSD. 13: υποδοχή USB. 14: Υποδοχή Ακουστικών. 15: λιμένας Συνεχών SV προσαρμοστών. 16: κεραία. 17: ετικέτα αξιολόγησης. **03:** φόρτιση μπαταρίας * μην φορτίζετε την μπαταρία με τον προσαρμογέα συνεχούς ρεύματος για περισσότερο από 24 ώρες. **04:** ενεργοποίηση / αναμονή / απενεργοποίηση. **05:** λειτουργία. * λειτουργεί μόνο εάν το SD, USB ή και τα δύο είναι συνδεδεμένα. **06:** Ρυθμική ένταση. **07:** κεραία. **08:** Ρυθμίζετε το ρολόι. **09:** Ακουστικά. **10:** ρυθμίζετε το ζηντηρήτη. **11:** κλείστε το συναγερμό. **12:** απενεργοποίηση συναγερμού. **13:** λειτουργία αναβολής * ο χρόνος διαστήματος αναβολής είναι 9 λεπτά. **14:** απενεργοποιήστε τη λειτουργία αναβολής. **15:** λειτουργία ύπνου. * λειτουργεί μόνο με τη λειτουργία ραδιοφώνου. **16:** ραδιόφωνο FM. **17:** αυτόματος που προετοιμάζεται. **18:** ενχυρίδιο που προετοιμάζεται. **19:** αναπαράγωγή USB. **20:** αναπαράγωγή κάρτας TF.

ES - ESPAÑOL

01: ¿Qué hay en la caja? **02:** Vista general. 1: Afinación - / 10 -. 2: Afinación + / 10+. 3: Sueño / tiempo. 4: Modo / alarma. 5: Potencia. 6: Altavoz. 7: Pantalla. 8: Anterior / rebobinar. 9: Reproducción / pausa. 10: Siguiendo / avance rápido. 11: Ajuste de volumen. 12: Ranura para tarjeta microSD. 13: Conector USB. 14: Toma de auriculares. 15: Puerto del adaptador de DC SV. 16: Antena. 17: Etiqueta de calificación. **03:** Carga de la batería *No cargue la batería con el adaptador de CC durante más de 24 horas. **04:** Encendido / en espera / apagado. **05:** Modo.* Solo funciona si la SD, USB o ambos están conectados. **06:** Ajuste de volumen. **07:** Antena. **08:** Ajuste el reloj. **09:** Auriculares. **10:** Configure la alarma. **11:** Apague la alarma. **12:** Desactive la alarma. **13:** Función de repetición de la alarma *El intervalo de repetición es de 9 minutos. **14:** Desactiva la función de repetición de la alarma. **15:** Función de sueño.* Solo funciona con la función de radio. **16:** Radio FM. **17:** Presajuste automático. **18:** Preselección manual. **19:** Reproducción USB. **20:** Reproducción de tarjetas TF.

ET - EESTI

01: mis on kasti? **02:** üldine vaade.

1: häälestamine - / 10 -. 2: häälestamine + / 10+. 3: Uni / aeg. 4: režiim / alarm. 5: võimsus. 6: kõneleja. 7: kraana. 8: eelmine / tagasikerimine. 9: Esita / Paus. 10: Järgmine / kiiresti edasi. 11: Heitugevuse häälestamine. 12: MicroSD kaardi pesa. 13: USB-pistik. 14: Kõrvaklapide Pes. 15: DC SV adapteri port. 16: antenn. 17: hinnang etikett. **03:** aku laadimine *Arge laadige akut alalisvooluadapteriga kauem kui 24 tundi. **04:** toide sisse / ooterežiimis / Välgas. **05:** Režiim.* See töötab ainult siis, kui SD, USB või mõlemad on ühendatud. **06:** Heitugevuse reguleerimine. **07:** antenn. **08:** Reguleerige keela. **09:** kõrvaklapid. **10:** Seadke äratus. **11:** Lülitage alarm välja. **12:** Keela alarm. **13:** edasilükkamise funktsioon *Edasilükkamise intervall on 9 minutit. **14:** Keela edasilükkamise funktsioon. **15:** Une funktsioon. *See töötab ainult radio funktsiooni. **16:** Radio FM. **17:** Automaatne eelseadistus. **18:** käsitsi eelseadistatud. **19:** Usb taasesitus. **20:** TF-kaardi taasesitus.

FI - SUOMEN

01: mitä on sisään The box? **02:** kokonaiskuva. 1: virtitys - / 10 -. 2: virtitys + / 10+. 3: uni / aika. 4: tila / hälytys. 5: valta. 6: puhuja. 7: näyttö. 8: Previous / rewind. 9: Play / pause. 10: Seuraava / pikakelaus. 11: Volume tuning. 12: MicroSD - korttipaikikka. 13: USB-liitin. 14: Kuulokelilitä. 15: DC SV sovittin portti. 16: antenni. 17: luokitus etiketti. **03:** akun lataus *älä lataa akkua DC-sovittimella yli 24 tuntia. **04:** virti päällä / valmiustilassa / pois päältä. **05:** Moodi. * se toimii vain jos SD, USB tai molemmat on kytketty. **06:** äänenvoimakkuuden säätö. **07:** Antenni. **08:** Säädä keeloa. **09:** Kuulokkeet. **10:** Aseta hälytys. **11:** sammuta hälytys. **12:** Poista hälytys käytöstä. **13:** torkkutoiminto *torkkuväli on 9 minuuttia. **14:** Poista torkkutoiminto käytöstä. **15:** Unitoiminto. *Se toimii vain radiotoiminnon kanssa. **16:** Radio FM. **17:** Automaattinen esiasetus. **18:** manuaalinen esiasetus. **19:** Usb-toisto. **20:** TF-kortin toisto.

FR - FRANÇAISE

01: Qu'y a-t-il dans la boîte? **02:** Vue d'ensemble. 1: Accordage - / 10 -. 2: Réglage + / 10+. 3: Sommeil / temps. 4: Mode / alarme. 5: Puissance. 6: Orateur. 7: Affichage. 8: Précédent / rebobiner. 9: Lecture / pause. 10: Suivant / avance rapide. 11: Réglage du volume. 12: Emplacement pour carte microSD. 13: Connecteur USB. 14: Prise casque. 15: Port adaptateur DC SV. 16: Antenne. 17: Étiquette de notation. **03:** Chargement de la batterie *Ne chargez pas la batterie avec l'adaptateur CC pendant plus de 24 heures. **04:** Mise sous tension / veille / arrêt. **05:** Mode. * Cela ne fonctionne que si la carte SD, USB ou les deux sont connectés. **06:** Réglage du volume. **07:** Antenne. **08:** Ajustez l'horloge. **09:** Écouteurs. **10:** Réglez l'alarme. **11:** Désactivez l'alarme. **12:** Désactiver l'alarme. **13:** Fonction de répétition *Le temps d'intervalle de répétition est de 9 minutes. **14:** Désactiver la fonction snooze. **15:** Fonction de sommeil. * Il ne fonctionne qu'avec la fonction radio.

16: Radio FM. **17:** Préréglage automatique. **18:** Préréglage manuel. **19:** Lecture USB. **20:** Lecture de la carte TF.

HR - HRVATSKI

01: što je u kutiji? **02:** opći prikaz. 1: Postavljanje - / 10 -. 2: Postavljanje + / 10+. 3: način spavanja / vrijeme. 4: način rada / alarm. 5: moć. 6: zvučnik. 7: Prikaz. 8: prethodno / premotavanje unatrag. 9: Reprodukcija / pauza. 10: Dalje / brzo naprijed. 11: podešavanje glasnoće. 12: utor za memorijsku karticu za alinuis. 13: USB-priključak. 14: priključak za slušalice. 15: SV DC adapter Priključak. 16: Antena. 17: Nazivna oznaka. **03:** punjenje baterije * ne punite bateriju isotmjerim adapterom dulje od 24 sata. **04:** uključivanje / stanje pripravnosti / isključivanje. **05:** Način rada. * ovo funkcionira samo ako su povezani dodaci, dodaci ili oba uređaja. **06:** Kontrola glasnoće. **07:** Antena. **08:** postavljanje sata. **09:** slušalice. **10:** Postavite alarm. **11:** isključite alarm. **12:** isključite alarm. **13:** funkcija odgode * interval odgode je 9 minuta. **14:** onemogućite značajku odgode. **15:** Funkcija spavanja *ovo radi samo s Radio funkcijom. **16:** Radio FM. **17:** Automatsko postavljanje. **18:** ručno postavljanje. **19:** reprodukcija od strane Sv. **20:** reproducirajte svoju karticu.

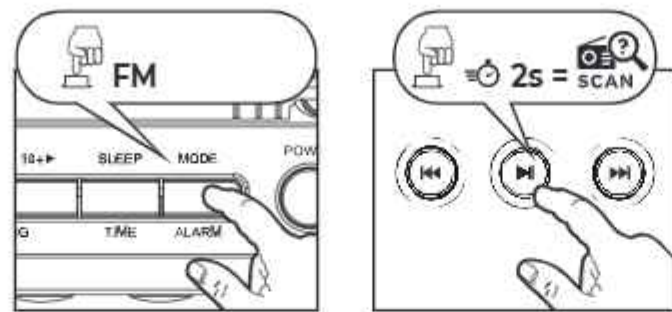
HU - MAGYAR

01: mi van a dobozban? **02:** általános nézet. 1: hangolás - / 10 -. 2: hangolás + / 10+. 3: alvás / idő. 4: mód / riasztás. 5: teljesítmény. 6: hangszóró. 7: kijelző. 8: előző / visszatérés. 9: Lejtés / Szünet. 10: következő / gyors előre. 11: hangerő hangolás. 12: MicroSD kártyahely. 13: USB csatlakozó. 14: Fejhallgató-Csatlakozó. 15: DC SV Adapter port. 16: Antenna. 17: minősítő címke. **03:** Az akkumulátor töltése *ne töltsd az akkumulátort az egyenáramú adapterrel 24 óránál tovább. **04:** Bekapcsolás / készenlét / kikapcsolás. **05:** Mód. * Csak akkor működik, ha az SD, USB vagy mindkettő csatlakoztatva van. **06:** hangerő beállítása. **07:** Antenna. **08:** állítsa be az órát. **09:**fülhallgató. **10:** állítsa be az ébresztést. **11:** kapcsolja ki a riasztást. **12:** riasztás letiltása. **13:** Szundi funkció *a szundi időköz 9 perc. **14:** a szundi funkció letiltása. **15:** Alvó funkció. * csak a rádió funkcióval működik. **16:** Rádió FM. **17:** Automatikus beállítás. **18:** kézi beállítás. **19:** Usb lejátszás. **20:** Tf kártya lejátszás.

IT - ITALIANA

01: Cosa c'è nella scatola? **02:** Visione d'insieme. 1: Messa a punto - / 10 -. 2: Messa a punto + / 10+. 3: Sonno / tempo. 4: Modalità / allarme. 5: Potere. 6: Altoparlante. 7: Esposizione. 8: Precedente / riavvolgimento. 9: Riproduzione / pausa. 10: Avanti / avanti veloce. 11: Regolazione del volume. 12: Slot per scheda microSD. 13: Connettore USB. 14: Jack per cuffie. 15: DC S V porta adattatore. 16: Antenna. 17: Etichetta di valutazione. **03:** Carica della

17. AUTOMATIC PRESET



batteria * Non caricare la batteria con l'adattatore DC per più di 24 ore. **04:** Accensione / standby / off. **05:** Modalità. *Funziona solo se la SD, USB o entrambi sono collegati. **06:** Regolazione del volume. **07:** Antenna. **08:** Regolare l'orologio. **09:** Auricolari. **10:** Impostare l'allarme. **11:** Spegnerne l'allarme. **12:** Disattivare l'allarme. **13:** Funzione Snooze * Il tempo di intervallo snooze è di 9 minuti. **14:** Disabilitare la funzione snooze. **15:** Funzione di sonno. *Funziona solo con la funzione radio. **16:** Radio FM. **17:** Preset automatico. **18:** Preset manuale. **19:** Riproduzione USB. **20:** Riproduzione della carta di TF.

LT - LIETUVIŲ

01: Kas yra dėžutėje? **02:** bendras vaizdas. 1: Tuning - / 10 -. 2: derinimas + / 10+. 3: miegas / laikas. 4: režimas / signalizacija. 5: galia. 6: garsiakalbis. 7: ekranas. 8: ankstesnis / atskuti. 9: Groti / pristabdyti. 10: Kitas / pirmyn. 11: garsumo derinimas. 12: MicroSD kortelės lizdas. 13: USB jungtis. 14: Ausinių Lizdas. 15: DC SV adapterio prievadas. 16: antena. 17: įvertinimas etiketė. **03:** akumuliatoriaus įkrovimas *Nekraukite akumuliatoriaus nuolatines srovės adapteriu ilgiau nei 24 valandas. **04:** įjungimas / budėjimo režimas / išjungimas. **05:** Režimas. *Tai veikia tik tuo atveju, jei SD, USB arba abu yra prijungti. **06:** Garsumo reguliavimas. **07:** antena. **08:** Sureguliuokite laikrodį. **09:** ausinės. **10:** Nustatykite žadintuvą. **11:** išjunkite žadintuvą. **12:** išjungti signalą. **13:** snaudimo funkcija *Snaudimo intervalo laikas yra 9 minutės. **14:** išjungti snaudimo funkciją. **15:** Miego funkcija. *Jis veikia tik su radijo funkcija. **16:** Radijas FM. **17:** Automatinis nustatymas. **18:** rankinis nustatymas. **19:** USB atkūrimas. **20:** TF kortelės atkūrimas.

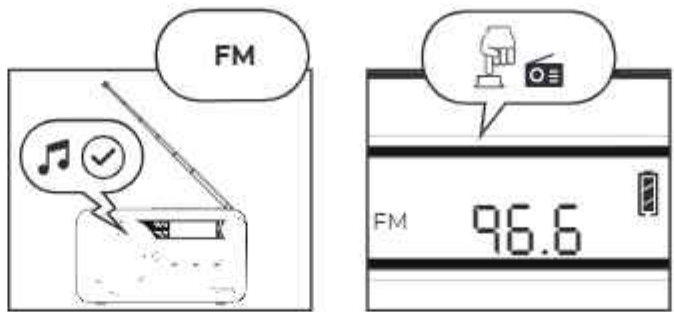
LV - LATVIEŠU

01: kas ir kastē? **02:** kopējais skats. 1: Tuning - / 10 -. 2: Tuning + / 10+. 3: miega / laiks. 4: režims / trauksme. 5: Jauda. 6: runātājs. 7: displejs. 8: lepriekšējais / atp. 9: Atskaņot / pauze. 10: Nākamais / ātri uz priekšu. 11: skaļuma regulēšana. 12: MicroSD kartes slots. 13: USB savienotājs. 14: Austiņu Ligzda. 15: DC SV adaptera ports. 16: antena. 17: vērtējums etikete. **03:** akumulatora uzlāde * neuzlādējiet akumulatoru ar lādstrāvas adapteri ilgāk par 24 stundām. **04:** ieslēgšana / gaidstāve / izslēgšana. **05:** Režims. *Tas darbojas tikai tad, ja ir pievienots SD, USB vai abi. **06:** skaļuma regulēšana. **07:** Antena. **08:** Noregulējiet pulksteņi. **09:** Austiņas. **10:** Iestatiet modinātāju. **11:** izslēdziet trauksmi. **12:** atspējot trauksmi. **13:** atlikšanas funkcija *Atlikšanas intervāla laiks ir 9 minūtes. **14:** atspējot atlikšanas funkciju. **15:** Miega funkcija. *Tas darbojas tikai ar radijo funkciju. **16:** Radio FM. **17:** automātska preset. **18:** Manuāli preset. **19:** USB atskaņošana. **20:** TF kartes atskaņošana.

MT - MALTIJA

01: x'hemm fil-kaixa? **02:** Marsa general. 1: Irfinar - / 10 -. 2: Irfinar + / 10+. 3: Sleep / hin. 4: Mod / allarm. 5: L-Energija. 6: Kelliem. 7: Wiri. 8: Precedenti / kontrina. 9: Ighab / pause. 10: Li jmiss / fast quaddiem. 11: Irfinar Tal-Volum. 12: Slott Tal-Kard Mikrosd. 13: konnettur USB. 14: Rekt: Tal-Headphone. 15: PORT tal-adaptor TAL-KD SV. 16: Antenna. 17: tikketta Tal-Klassifikazzjoni. **03:** Iccargjar Tal-Batterija *ticcargja l-batterija bl-adapter tal-kurrent dirett ghal aktar minn 24 siegha. **04:** Power mixghul / stennija / mitfi. **05:** Mod. *Jahdem biss jekk l-SD, USB jew it-tnejn huma konnessi. **06:** agjustament Tal-Volum. **07:** Antenna. **08:** Aggusta l-arlogg. **09:** Earphones. **10:** Issettja l-allarm. **11:** Ifli l-allarm. **12:** Ifli allarm. **13:** Funzjoni Snooze *Il-hin intervall snooze huwa 9

18. MANUAL PRESET



*A stored frequency can be erased from the memory by storing another frequency in its place.

minuti. **14:** Ifli snooze funzjoni. **15:** Funzjoni Tal-Irqad.*Jahdem biss bil-funzjoni tar-radju. **16:** Radio FM. **17:** awtomatika issettja minn qabel. **18:** ssettjati Minn qabel Manwall. **19:** daqq USB. **20:** daqq karta TF.

NL - NEDERLANDSE

01: Wat zit er in de doos? **02:** Algemeen overzicht. 1: Afstemming - / 10 -. 2: Afstemming + / 10+. 3: Slaap / tijd. 4: Modus / alarm. 5: Vermogen. 6: Luidspreker. 7: Display. 8: Vorige / terugspoelen. 9: Afspelen / pauze. 10: Volgende / snel vooruit. 11: Volume tuning. 12: MicroSD-kaartsleuf. 13: USB-aansluiting. 14: Koptelefoon aansluiting. 15: DC SV adapterpoort. 16: Antenne. 17: Rating label. **03:** Batterij opladen *Laad de batterij niet langer dan 24 uur op met de gelijkstroomadapter. **04:** Aan/stand-by/uit. **05:** Modus. *Het werkt alleen als de SD, USB of beide zijn aangesloten. **06:** Volumeregeling. **07:** Antenne. **08:** Instellen van de klok. **09:** Koptelefoon. **10:** Alarm instellen. **11:** Alarm uitschakelen. **12:** Alarm uitschakelen. **13:** Sluimerfunctie *de sluimerintervaltijd is 9 minuten. **14:** Snooze functie uitschakelen. **15:** Slaapfunctie. *Het werkt alleen met de radiofunctie. **16:** Radio FM. **17:** Automatische voorinstelling. **18:** Handmatige voorinstelling. **19:** Usb weergave. **20:** Tf kaart weergave.

NO - NORSK

01: Hva er i esken? **02:** Samlet visning. 1: Tuning - / 10 -. 2: Innstilling + / 10+. 3: Søvn / tid. 4: Modus / alarm. 5: Makt. 6: Høyttaler. 7: Skjerm. 8: Forrige / spole tilbake. 9: Spill Av / pause. 10: Neste / spill fremover. 11: Volumjustering. 12: MicroSD-Kortspor. 13: USB-kontakt. 14: Hodetelefonkontakt. 15: DC SV adapterport. 16: Antenne. 17: Vurdering etikett. **03:** Batterilading *Ikke lad batteriet med DC-adapteren i mer enn 24 timer. **04:** Strøm på / standby / av. **05:** Modus. *Det fungerer bare hvis SD, USB eller begge er tilkoblet. **06:** Volumjustering. **07:** Antenne. **08:** Juster klokken. **09:** Øretelefoner. **10:** Still inn alarmen. **11:** Slå av alarmen. **12:** Deaktiver alarm. **13:** Slumrefunksjon * slumreintervallet er 9 minutter. **14:** Deaktiver snooze-funksjonen. **15:** Sleep funksjon. **16:** Radio FM. **17:** Automatisk forhåndsinnstilling. **18:** Manuell forhåndsinnstilling. **19:** USB-avspilling. **20:** TF-kort avspilling.

PL - POLSKI

01: co jest w pudełku? **02:** widok ogólny. 1: Tuning - / 10 -. 2: Tuning + / 10+. 3: Sen / czas. 4: Tryb / alarm. 5: Moc. 6: mowa. 7: Wyświetlacz. 8: poprzednie / przewijanie. 9: odzwarcie / pauza. 10: Next / fast forward. 11: regulacja głośności. 12: gniazdo kart MicroSD. 13: złącze USB. 14: Gniazdo Słuchawkowe. 15: port adaptera DC SV. 16: Antena. 17: Etykieta oceny. **03:** ładowanie akumulatora * nie ładuj akumulatora za pomocą adaptera prądu stałego dłużej niż 24 godziny. **04:** Power on / standby / off. **05:** Mode. * Działaj tylko wtedy, gdy SD, USB lub oba są podłączone. **06:** Regulacja Głośności. **07:** Antena. **08:** Ustaw zegar. **09:** Słuchawki. **10:** Ustaw alarm. **11:** Wyłącz alarm. **12:** wyłącz alarm. **13:** Funkcja Drzemki * czas przedziału drzemki wynosi 9 minut. **14:** Wyłącz funkcję drzemki. **15:** Funkcja snu. *Działaj tylko z funkcją radia. **16:** Radio FM. **17:** automatyczne ustawienie. **18:** ręczne ustawienie wstępne. **19:** odtwarzanie USB. **20:** odtwarzanie Kart TF.

PT - PORTUGUESA

01: O que há na caixa? **02:** visão geral.

1: Afinação - / 10 -. 2: Afinação + / 10+. 3: sono / tempo. 4: Modo / alarme. 5: Potência. 6: orador. 7: Exposição. 8: anterior / retroceder. 9: reprodução / pausa. 10: seguinte / avance rápido. 11: ajuste do Volume. 12: slot Para Cartão MicroSD. 13: conector USB. 14: Entrada para Auscultadores. 15: porta do adaptador DC SV. 16: antena. 17: Etiqueta de classificação. **03:** Carregamento Da Bateria * Não carregue a bateria com o adaptador CC durante mais de 24 horas. **04:** seguinte / avance rápido. 11: ajuste do Volume. 12: slot Para Cartão MicroSD. 13: conector USB. 14: Entrada para Auscultadores. 15: porta do adaptador DC SV. 16: antena. 17: Etiqueta de classificação. **03:** Carregamento Da Bateria * Não carregue a bateria com o adaptador CC durante mais de 24 horas. **04:** seguinte / avance rápido. 11: ajuste do Volume. 12: slot Para Cartão MicroSD. 13: conector USB. 14: Entrada para Auscultadores. 15: porta do adaptador DC SV. 16: antena. 17: Etiqueta de classificação. **03:** Carregamento Da Bateria * Não carregue a bateria com o adaptador CC durante mais de 24 horas. **04:** seguinte / avance rápido. 11: ajuste do Volume. 12: slot Para Cartão MicroSD. 13: conector USB. 14: Entrada para Auscultadores. 15: porta do adaptador DC SV. 16: antena. 17: Etiqueta de classificação. **03:** Carregamento Da Bateria * Não carregue a bateria com o adaptador CC durante mais de 24 horas. **04:** seguinte / avance rápido. 11: ajuste do Volume. 12: slot Para Cartão MicroSD. 13: conector USB. 14: Entrada para Auscultadores. 15: porta do adaptador DC SV. 16: antena. 17: Etiqueta de classificação. **03:** Carregamento Da Bateria * Não carregue a bateria com o adaptador CC durante mais de 24 horas. **04:** seguinte / avance rápido. 11: ajuste do Volume. 12: slot Para Cartão MicroSD. 13: conector USB. 14: Entrada para Auscultadores. 15: porta do adaptador DC SV. 16: antena. 17: Etiqueta de classificação. **03:** Carregamento Da Bateria * Não carregue a bateria com o adaptador CC durante mais de 24 horas. **04:** seguinte / avance rápido. 11: ajuste do Volume. 12: slot Para Cartão MicroSD. 13: conector USB. 14: Entrada para Auscultadores. 15: porta do adaptador DC SV. 16: antena. 17: Etiqueta de classificação. **03:** Carregamento Da Bateria * Não carregue a bateria com o adaptador CC durante mais de 24 horas. **04:** seguinte / avance rápido. 11: ajuste do Volume. 12: slot Para Cartão MicroSD. 13: conector USB. 14: Entrada para Auscultadores. 15: porta do adaptador DC SV. 16: antena. 17: Etiqueta de classificação. **03:** Carregamento Da Bateria * Não carregue a bateria com o adaptador CC durante mais de 24 horas. **04:** seguinte / avance rápido. 11: ajuste do Volume. 12: slot Para Cartão MicroSD. 13: conector USB. 14: Entrada para Auscultadores. 15: porta do adaptador DC SV. 16: antena. 17: Etiqueta de classificação. **03:** Carregamento Da Bateria * Não carregue a bateria com o adaptador CC durante mais de 24 horas. **04:** seguinte / avance rápido. 11: ajuste do Volume. 12: slot Para Cartão MicroSD. 13: conector USB. 14: Entrada para Auscultadores. 15: porta do adaptador DC SV. 16: antena. 17: Etiqueta de classificação. **03:** Carregamento Da Bateria * Não carregue a bateria com o adaptador CC durante mais de 24 horas. **04:** seguinte / avance rápido. 11: ajuste do Volume. 12: slot Para Cartão MicroSD. 13: conector USB. 14: Entrada para Auscultadores. 15: porta do adaptador DC SV. 16: antena. 17: Etiqueta de classificação. **03:** Carregamento Da Bateria * Não carregue a bateria com o adaptador CC durante mais de 24 horas. **04:** seguinte / avance rápido. 11: ajuste do Volume. 12: slot Para Cartão MicroSD. 13: conector USB. 14: Entrada para Auscultadores. 15: porta do adaptador DC SV. 16: antena. 17: Etiqueta de classificação. **03:** Carregamento Da Bateria * Não carregue a bateria com o adaptador CC durante mais de 24 horas. **04:** seguinte / avance rápido. 11: ajuste do Volume. 12: slot Para Cartão MicroSD. 13: conector USB. 14: Entrada para Auscultadores. 15: porta do adaptador DC SV. 16: antena. 17: Etiqueta de classificação. **03:** Carregamento Da Bateria * Não carregue a bateria com o adaptador CC durante mais de 24 horas. **04:** seguinte / avance rápido. 11: ajuste do Volume. 12: slot Para Cartão MicroSD. 13: conector USB. 14: Entrada para Auscultadores. 15: porta do adaptador DC SV. 16: antena. 17: Etiqueta de classificação. **03:** Carregamento Da Bateria * Não carregue a bateria com o adaptador CC durante mais de 24 horas. **04:** seguinte / avance rápido. 11: ajuste do Volume. 12: slot Para Cartão MicroSD. 13: conector USB. 14: Entrada para Auscultadores. 15: porta do adaptador DC SV. 16: antena. 17: Etiqueta de classificação. **03:** Carregamento Da Bateria * Não carregue a bateria com o adaptador CC durante mais de 24 horas. **04:** seguinte / avance rápido. 11: ajuste do Volume. 12: slot Para Cartão MicroSD. 13: conector USB. 14: Entrada para Auscultadores. 15: porta do adaptador DC SV. 16: antena. 17: Etiqueta de classificação. **03:** Carregamento Da Bateria * Não carregue a bateria com o adaptador CC durante mais de 24 horas. **04:** seguinte / avance rápido. 11: ajuste do Volume. 12: slot Para Cartão MicroSD. 13: conector USB. 14: Entrada para Auscultadores. 15: porta do adaptador DC SV. 16: antena. 17: Etiqueta de classificação. **03:** Carregamento Da Bateria * Não carregue a bateria com o adaptador CC durante mais de 24 horas. **04:** seguinte / avance rápido. 11: ajuste do Volume. 12: slot Para Cartão MicroSD. 13: conector USB. 14: Entrada para Auscultadores. 15: porta do adaptador DC SV. 16: antena. 17: Etiqueta de classificação. **03:** Carregamento Da Bateria * Não carregue a bateria com o adaptador CC durante mais de 24 horas. **04:** seguinte / avance rápido. 11: ajuste do Volume. 12: slot Para Cartão MicroSD. 13: conector USB. 14: Entrada para Auscultadores. 15: porta do adaptador DC SV. 16: antena. 17: Etiqueta de classificação. **03:** Carregamento Da Bateria * Não carregue a bateria com o adaptador CC durante mais de 24 horas. **04:** seguinte / avance rápido. 11: ajuste do Volume. 12: slot Para Cartão MicroSD. 13: conector USB. 14: Entrada para Auscultadores. 15: porta do adaptador DC SV. 16: antena. 17: Etiqueta de classificação. **03:** Carregamento Da Bateria * Não carregue a bateria com o adaptador CC durante mais de 24 horas. **04:** seguinte / avance rápido. 11: ajuste do Volume. 12: slot Para Cartão MicroSD. 13: conector USB. 14: Entrada para Auscultadores. 15: porta do adaptador DC SV. 16: antena. 17: Etiqueta de classificação. **03:** Carregamento Da Bateria * Não carregue a bateria com o adaptador CC durante mais de 24 horas. **04:** seguinte / avance rápido. 11: ajuste do Volume. 12: slot Para Cartão MicroSD. 13: conector USB. 14: Entrada para Auscultadores. 15: porta do adaptador DC SV. 16: antena. 17: Etiqueta de classificação. **03:** Carregamento Da Bateria * Não carregue a bateria com o adaptador CC durante mais de 24 horas. **04:** seguinte / avance rápido. 11: ajuste do Volume. 12: slot Para Cartão MicroSD. 13: conector USB. 14: Entrada para Auscultadores. 15: porta do adaptador DC SV. 16: antena. 17: Etiqueta de classificação. **03:** Carregamento Da Bateria * Não carregue a bateria com o adaptador CC durante mais de 24 horas. **04:** seguinte / avance rápido. 11: ajuste do Volume. 12: slot Para Cartão MicroSD. 13: conector USB. 14: Entrada para Auscultadores. 15: porta do adaptador DC SV. 16: antena. 17: Etiqueta de classificação. **03:** Carregamento Da Bateria * Não carregue a bateria com o adaptador CC durante mais de 24 horas. **04:** seguinte / avance rápido. 11: ajuste do Volume. 12: slot Para Cartão MicroSD. 13: conector USB. 14: Entrada para Auscultadores. 15: porta do adaptador DC SV. 16: antena. 17: Etiqueta de classificação. **03:** Carregamento Da Bateria * Não carregue a bateria com o adaptador CC durante mais de 24 horas. **04:** seguinte / avance rápido. 11: ajuste do Volume. 12: slot Para Cartão MicroSD. 13: conector USB. 14: Entrada para Auscultadores. 15: porta do adaptador DC SV. 16: antena. 17: Etiqueta de classificação. **03:** Carregamento Da Bateria * Não carregue a bateria com o adaptador CC durante mais de 24 horas. **04:** seguinte / avance rápido. 11: ajuste do Volume. 12: slot Para Cartão MicroSD. 13: conector USB. 14: Entrada para Auscultadores. 15: porta do adaptador DC SV. 16: antena. 17: Etiqueta de classificação. **03:** Carregamento Da Bateria * Não carregue a bateria com o adaptador CC durante mais de 24 horas. **04:** seguinte / avance rápido. 11: ajuste do Volume. 12: slot Para Cartão MicroSD. 13: conector USB. 14: Entrada para Auscultadores. 15: porta do adaptador DC SV. 16: antena. 17: Etiqueta de classificação. **03:** Carregamento Da Bateria * Não carregue a bateria com o adaptador CC durante mais de 24 horas. **04:** seguinte / avance rápido. 11: ajuste do Volume. 12: slot Para Cart