



# Solar Charge Panel

- Quick Start Guide (EN)
- Verkorte handleiding (NL)
- Kurzanleitung (DE)
- Guía de inicio rápido (ES)
- Guide de démarrage rapide (FR)
- Guida rapida (IT)
- Guia de iniciação rápida (PT)
- Hurtigstartsguide (DK)
- Snabbstartsguide (SE)
- Pikaopas (FI)
- Krótki przewodnik (PL)
- Rychlá příručka (CZ)
- Príručka pre rýchly štart (SK)
- Gyors útmutató (HU)
- Ghid rapid (RO)
- Српски (RS)
- Hitri vodnik (SI)
- Īss ceļvedis (LV)
- Trumpas vadovas (LT)
- Kiirjuhend (EE)
- brzi vodič (HR)

## R5188





Take As Global, SL hereby confirms that the R5188 Solar Charge Panel complies with Directive 2014/53 / EU. The full text of the EU Declaration of Conformity is below internet address available: [www.wooxhome.com](http://www.wooxhome.com)



Compliance with the WEEE Directive and waste disposal. This product has been manufactured from parts and materials of high quality that can be reused and can be recycled. Therefore, do not throw this product away with waste normal household appliances at the end of their useful life. Take him away at a collection point for recycling equipment electric and electronic. This is indicated by this symbol on the product, in the user manual and on the packaging. Please consult the local authorities to find out where the point of nearest collection. Help protect the environment by recycling used products.



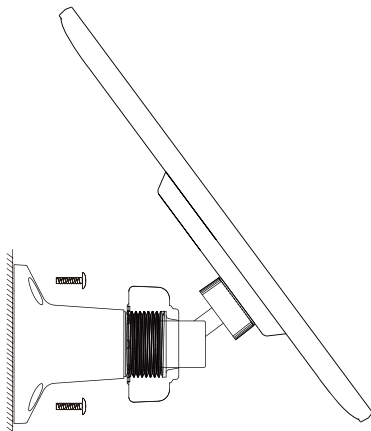
The packaging materials of the product are made in accordance with our national environmental regulations made from recyclable materials made. Packing materials not together with dispose of with household waste or other waste. Bring them to the collection points prescribed by the local authorities for packing material.

## Technical data

- Model: R5188
- Item no.: 2951882
- Output power: DC 5V, 3W
- Power cord length: 2 meters
- Waterproof: IP65
- Dimension: 120x173x14.5mm
- Connector: Micro USB
- Working temperature: -10°C -50°C
- Working humidity: ≤95%RH

## Installation

1. Install bracket where sunshine illuminated.
2. Install the solar charge panel to the bracket and fix it on the wall (face to South 45°).



## Support

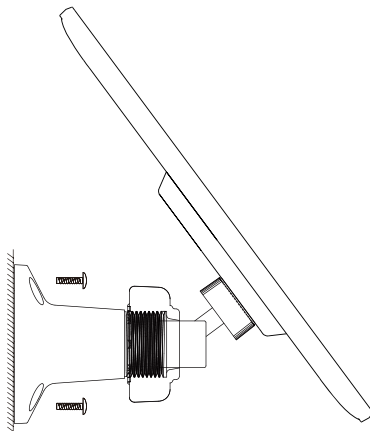
If you need further help or have comments or suggestions please visit: [www.wooxhome.com](http://www.wooxhome.com). You can find much more useful information in the Help Center of the App. You can also contact us via the Help Center Feedback in the App or via tech support email:

European: [support@wooxhome.eu](mailto:support@wooxhome.eu)

Non-EU: [support@wooxhome.com](mailto:support@wooxhome.com)

## Installatie

1. Installeer de beugel waar de zon schijnt.
2. Installeer het zonnepaneel op de beugel en bevestig het aan de muur (gericht naar het zuiden 45°).



## Support

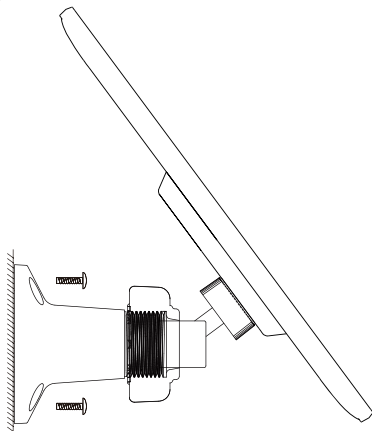
Als je meer hulp nodig hebt of opmerkingen of suggesties hebt, ga dan naar: [www.wooxhome.com](http://www.wooxhome.com). Veel meer nuttige informatie vindt u in het Helpcentrum van de App. U kunt ook contact met ons opnemen via het Helpcentrum Feedback in de app of via e-mail voor technische ondersteuning:

Europees: [support@wooxhome.eu](mailto:support@wooxhome.eu)

Niet-EU: [support@wooxhome.com](mailto:support@wooxhome.com)

## Installation

1. Installieren Sie die Halterung dort, wo die Sonne scheint.
2. Montieren Sie das Solarladepanel an der Halterung und befestigen Sie es an der Wand (45° nach Süden ausgerichtet).



## Unterstützung

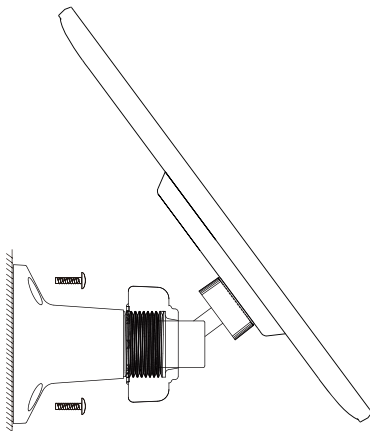
Wenn Sie weitere Hilfe benötigen oder Kommentare oder Vorschläge haben, besuchen Sie bitte: [www.wooxhome.com](http://www.wooxhome.com). Viele weitere nützliche Informationen finden Sie im Help Center der App. Sie können uns auch über das Help Center Feedback in der App oder per E-Mail an den technischen Support kontaktieren:

Europa: [support@wooxhome.eu](mailto:support@wooxhome.eu)

Außerhalb der EU: [support@wooxhome.com](mailto:support@wooxhome.com)

## Instalación

1. Instale el soporte donde ilumine la luz del sol.
2. Instale el panel de carga solar en el soporte y fíjelo en la pared (orientado hacia el sur a 45°).



## Apoyo

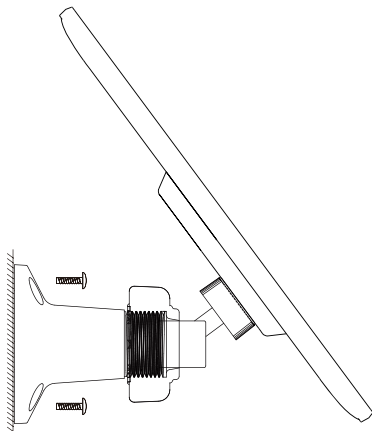
Si necesita más ayuda o tiene comentarios o sugerencias, visite: [www.wooxhome.com](http://www.wooxhome.com). Puedes encontrar mucha más información útil en el Centro de Ayuda de la App. También puede comunicarse con nosotros a través de los comentarios del Centro de ayuda en la aplicación o mediante el correo electrónico de soporte técnico:

Europeo: [support@wooxhome.eu](mailto:support@wooxhome.eu)

Fuera de la UE: [support@wooxhome.com](mailto:support@wooxhome.com)

## Installation

1. Installez le support là où le soleil brille.
2. Installez le panneau de charge solaire sur le support et fixez-le au mur (face au sud à 45°).



## Soutien

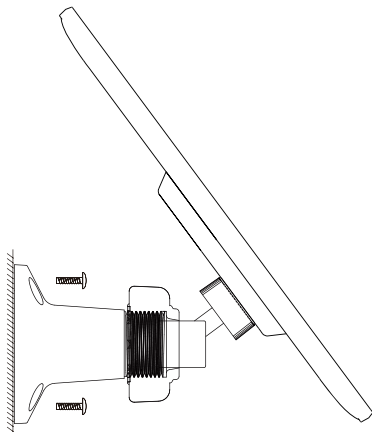
Si vous avez besoin d'aide supplémentaire ou si vous avez des commentaires ou des suggestions, veuillez visiter : [www.wooxhome.com](http://www.wooxhome.com). Vous pouvez trouver beaucoup plus d'informations utiles dans le centre d'aide de l'application. Vous pouvez également nous contacter via les commentaires du centre d'aide dans l'application ou via l'e-mail du support technique :

Européen : [support@wooxhome.eu](mailto:support@wooxhome.eu)

Hors UE : [support@wooxhome.com](mailto:support@wooxhome.com)

## Installazione

1. Installare la staffa dove la luce del sole è illuminata.
2. Installare il pannello di carica solare sulla staffa e fissarlo alla parete (rivolto a sud 45°).



## Supporto

Se hai bisogno di ulteriore aiuto o hai commenti o suggerimenti, visita: [www.wooxhome.com](http://www.wooxhome.com). Puoi trovare molte più informazioni utili nel Centro assistenza dell'app. Puoi anche contattarci tramite il Centro assistenza Feedback nell'app o tramite e-mail di supporto tecnico:

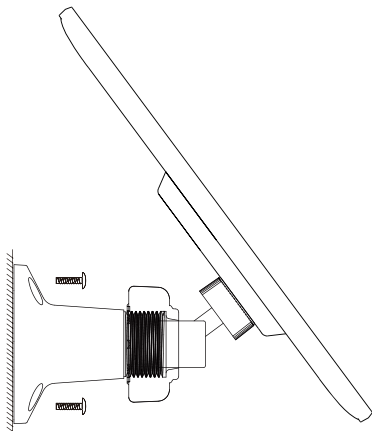
Europeo: [support@wooxhome.eu](mailto:support@wooxhome.eu)

Non UE: [support@wooxhome.com](mailto:support@wooxhome.com)



## **Instalação**

1. Instale o suporte onde a luz do sol ilumine.
2. Instale o painel de carga solar no suporte e fixe-o na parede (voltado para Sul 45°).



## **Apoio, suporte**

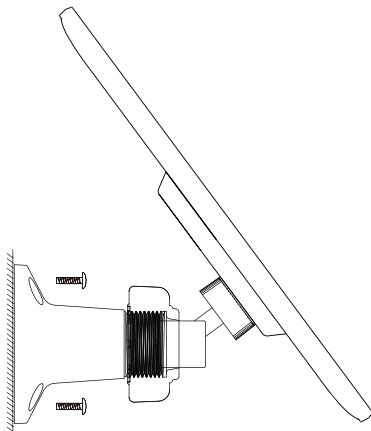
Se precisar de mais ajuda ou tiver comentários ou sugestões, visite: [www.wooxhome.com](http://www.wooxhome.com). Você pode encontrar muito mais informações úteis na Central de Ajuda do aplicativo. Você também pode entrar em contato conosco por meio do Feedback da Central de Ajuda no aplicativo ou por e-mail de suporte técnico:

Europeu: [support@wooxhome.eu](mailto:support@wooxhome.eu)

Fora da UE: [support@wooxhome.com](mailto:support@wooxhome.com)

## Installation

1. Monter beslaget, hvor solen skinnede.
2. Monter solcelleladepanelet på beslaget og fastgør det på væggen (vendt mod syd 45°).



## Support

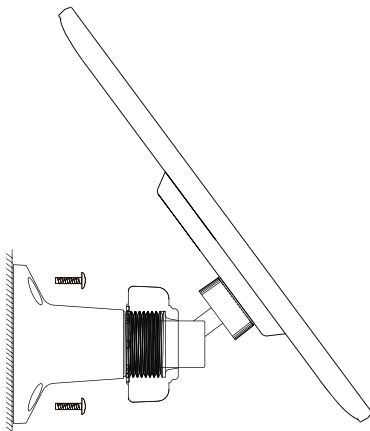
Hvis du har brug for yderligere hjælp eller har kommentarer eller forslag, besøg venligst: [www.wooxhome.com](http://www.wooxhome.com). Du kan finde meget mere nyttig information i hjælpecentret til appen. Du kan også kontakte os via Hjælp Center Feedback i appen eller via e-mail til teknisk support:

Europæisk: [support@wooxhome.eu](mailto:support@wooxhome.eu)

Ikke-EU: [support@wooxhome.com](mailto:support@wooxhome.com)

## Installation

1. Montera fästet där solskenet lyste.
2. Montera solcellsladdningspanelen på fästet och fäst den på väggen (vänd mot söder 45°).



## Stöd

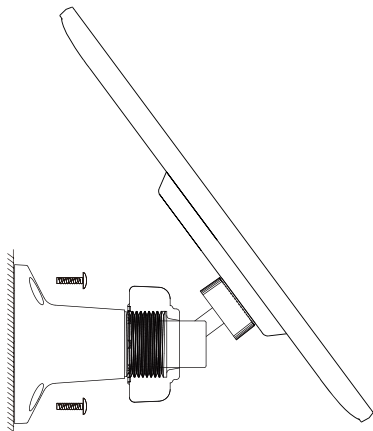
Om du behöver ytterligare hjälp eller har kommentarer eller förslag, besök: [www.wooxhome.com](http://www.wooxhome.com). Du kan hitta mycket mer användbar information i hjälpcentret för appen. Du kan också kontakta oss via hjälpcentrets feedback i appen eller via e-post till teknisk support:

Europeiskt: [support@wooxhome.eu](mailto:support@wooxhome.eu)

Icke-EU: [support@wooxhome.com](mailto:support@wooxhome.com)

## Asennus

1. Asenna teline paikkaan, johon paistaa aurinko.
2. Asenna aurinkolatauspaneeli telineeseen ja kiinnitä se seinään (etelään 45°).



## Tuki

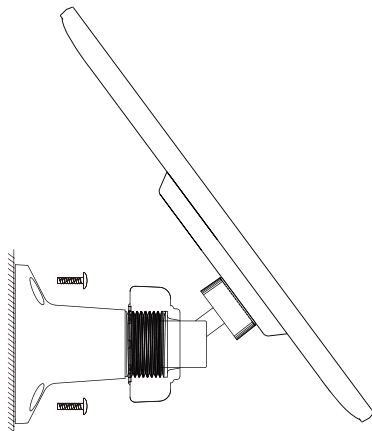
Jos tarvitset lisääpua tai sinulla on kommentteja tai ehdotuksia, käy osoitteessa [www.wooxhome.com](http://www.wooxhome.com). Löydät paljon hyödyllistä tietoa myös Woon home-sovelluksen Ohjekeskuksesta. Voit ottaa meihin yhteyttä sovelluksen Ohjekeskuksen Palautteen kautta tai sähköpostitse:

Euroopassa: [support@wooxhome.eu](mailto:support@wooxhome.eu)

EU:n ulkopuolella: [support@wooxhome.com](mailto:support@wooxhome.com)

## Instalacja

1. Zainstaluj wspornik w miejscu, w którym świeci słońce.
2. Zamontuj panel ładowania słonecznego do wspornika i przymocuj go do ściany (skierowany na południe 45°).



## Wsparcie

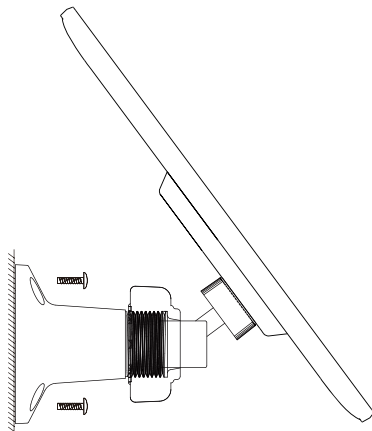
Jeśli potrzebujesz dalszej pomocy lub masz uwagi lub sugestie, odwiedź: [www.wooxhome.com](http://www.wooxhome.com). Więcej przydatnych informacji znajdziesz w Centrum pomocy aplikacji. Możesz również skontaktować się z nami za pośrednictwem Centrum pomocy w aplikacji lub przez e-mail pomocy technicznej:

Europejski: [support@wooxhome.eu](mailto:support@wooxhome.eu)

Poza UE: [support@wooxhome.com](mailto:support@wooxhome.com)

## Instalace

1. Nainstalujte držák na místo, kde dopadá sluneční světlo.
2. Nainstalujte solární nabíjecí panel do držáku a upevněte jej na stěnu (směrem na jih 45°).



## Podpěra, podpora

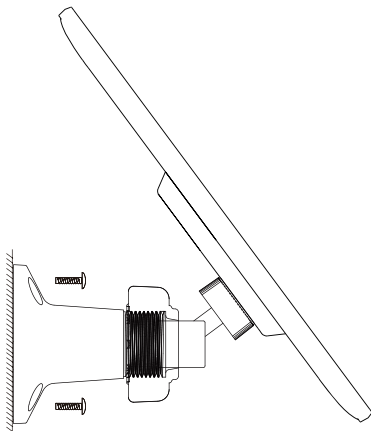
Pokud potřebujete další pomoc nebo máte připomínky či návrhy, navštivte: [www.wooxhome.com](http://www.wooxhome.com). Mnohem více užitečných informací naleznete v centru nápovědy aplikace. Můžete nás také kontaktovat prostřednictvím zpětné vazby centra nápovědy v aplikaci nebo prostřednictvím e-mailu technické podpory:

Evropská: [support@wooxhome.eu](mailto:support@wooxhome.eu)

Mimo EU: [support@wooxhome.com](mailto:support@wooxhome.com)

## Inštalácia

1. Nainštalujte držiak na miesto, kde svieti slnečné svetlo.
2. Nainštalujte solárny nabíjací panel na držiak a pripevnite ho na stenu (smerom na juh 45°).



## podpora

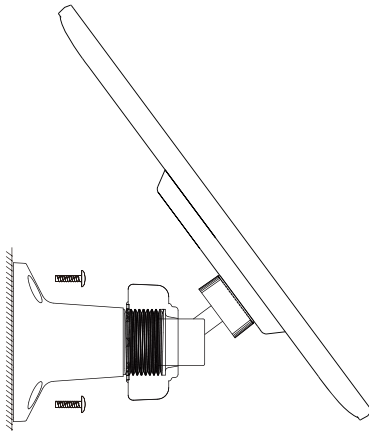
Ak potrebujete ďalšiu pomoc alebo máte pripomienky alebo návrhy, navštívte: [www.wooxhome.com](http://www.wooxhome.com). Oveľa viac užitočných informácií nájdete v Centre pomoci aplikácie. Môžete nás tiež kontaktovať prostredníctvom Spätnej väzby centra pomoci v aplikácii alebo prostredníctvom e-mailu technickej podpory:

Európska: [support@wooxhome.eu](mailto:support@wooxhome.eu)

Mimo EÚ: [support@wooxhome.com](mailto:support@wooxhome.com)

## Telepítés

1. Szerelje fel a tartót olyan helyre, ahol napfény világít.
2. Szerelje fel a napelemes töltőpanelt a konzolra és rögzítse a falra (dél 45°-os szögben).



## Támogatás

Ha további segítségre van szüksége, vagy észrevételei vagy javaslatok vannak, látogasson el a [www.wooxhome.com](http://www.wooxhome.com) oldalra. Sokkal több hasznos információt találhat az alkalmazás Súgó-jában. Felveheti velünk a kapcsolatot az alkalmazásban található Súgó Visszajelzésen keresztül vagy a műszaki támogatási e-mail-címen keresztül:

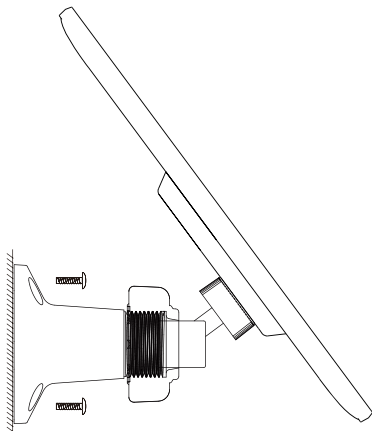
Európai: [support@wooxhome.eu](mailto:support@wooxhome.eu)

EU-n kívül: [support@wooxhome.com](mailto:support@wooxhome.com)



## Instalare

1. Instalați suportul acolo unde lumina soarelui este luminată.
2. Instalați panoul de încărcare solară pe suport și fixați-l pe perete (cu orientare spre sud 45°).



## A sustine

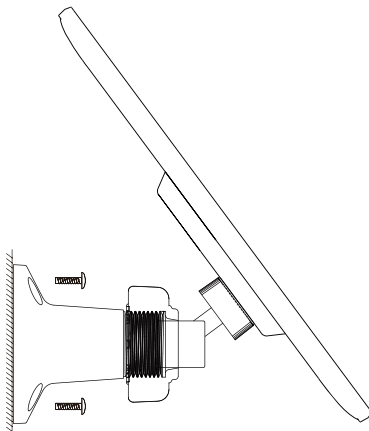
Dacă aveți nevoie de ajutor suplimentar sau aveți comentarii sau sugestii, vă rugăm să vizitați: [www.wooxhome.com](http://www.wooxhome.com). Puteți găsi mult mai multe informații utile în Centrul de ajutor al aplicației. De asemenea, ne puteți contacta prin intermediul Centrului de ajutor Feedback din aplicație sau prin e-mailul de asistență tehnică:

European: [support@wooxhome.eu](mailto:support@wooxhome.eu)

Non-UE: [support@wooxhome.com](mailto:support@wooxhome.com)

## Инсталација

1. Инсталирајте држач тамо где је сунчева светлост осветљена.
2. Инсталирајте панел за соларно пуњење на држач и причврстите га на зид (окренут према југу 45°).



## Подршка

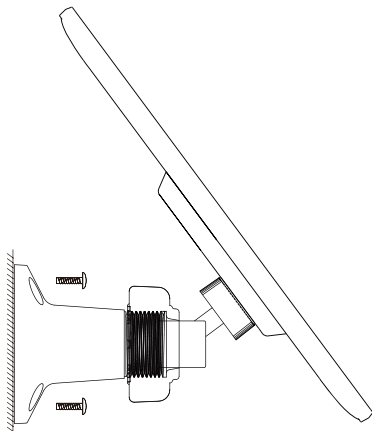
Ако вам је потребна додатна помоћ или имате коментаре или сугестије, посетите: [www.wooxhome.com](http://www.wooxhome.com). Много више корисних информација можете пронаћи у Центру за помоћ апликације. Можете нас контактирати и путем повратних информација центра за помоћ у апликацији или путем е-поште техничке подршке:

Европски: [support@wooxhome.eu](mailto:support@wooxhome.eu)

Ван ЕУ: [support@wooxhome.com](mailto:support@wooxhome.com)

## **Namestitev**

1. Namestite nosilec na mesto, ki je osvetljeno s soncem.
2. Namestite solarno polnilno ploščo na nosilec in jo pritrdite na steno (obrnjena proti jugu 45°).



## **Podpora**

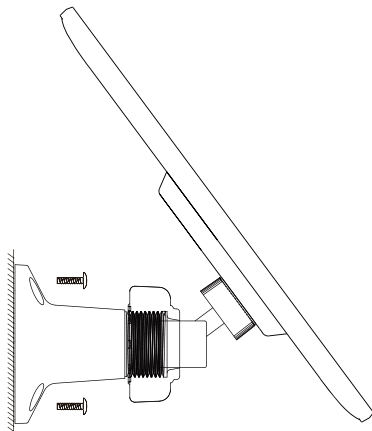
Če potrebujete dodatno pomoč ali imate pripombe ali predloge, obiščite: [www.wooxhome.com](http://www.wooxhome.com). Veliko več koristnih informacij najdete v centru za pomoč aplikacije. Prav tako se lahko obrnete na nas prek povratnih informacij centra za pomoč v aplikaciji ali prek e-pošte za tehnično podporo:

Evropski: [support@wooxhome.eu](mailto:support@wooxhome.eu)

Izven EU: [support@wooxhome.com](mailto:support@wooxhome.com)

## Uzstādīšana

1. Uzstādiēt kronšteinu vietā, kur ir apgaismota saules gaisma.
2. Uzstādiēt saules enerģijas uzlādes paneli pie kronšteina un piestipriniēt to pie sienas (uz dienvideim 45°).



## Atbalsts

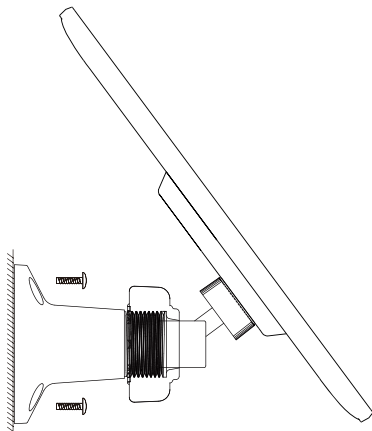
Ja jums nepieciešama papildu palīdzība vai komentāri vai ieteikumi, lūdzu, apmeklējiet vietni [www.wooxhome.com](http://www.wooxhome.com). Daudz noderīgāku informāciju varat atrast lietotnes palīdzības centrā. Varat arī sazināties ar mums, izmantojot lietotnes palīdzības centra atsauksmes vai tehniskā atbalsta e-pastu:

Eiropas: [support@wooxhome.eu](mailto:support@wooxhome.eu)

Ārpus ES: [support@wooxhome.com](mailto:support@wooxhome.com)

## Montavimas

1. Sumontuokite laikiklį ten, kur šviečia saulė.
2. Sumontuokite saulės baterijos įkrovimo skydelį prie laikiklio ir pritvirtinkite prie sienos (atsukta į pietus 45°).



## Palaikymas

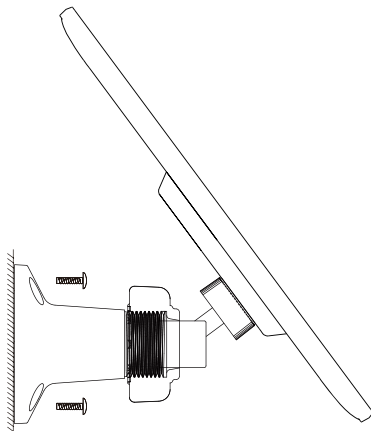
Jei jums reikia papildomos pagalbos arba turite pastabų ar pasiūlymų, apsilankykite: [www.wooxhome.com](http://www.wooxhome.com). Programinės pagalbos centre galite rasti daug daugiau naudingos informacijos. Taip pat galite susisiekti su mumis naudodami pagalbos centro atsiliepimus programoje arba techninės pagalbos el. paštu:

Europinis: [support@wooxhome.eu](mailto:support@wooxhome.eu)

Ne ES: [support@wooxhome.com](mailto:support@wooxhome.com)

## Paigaldamine

1. Paigaldage kronstein kohta, kus päike paistab.
2. Paigaldage päikesepatarei laadimispaneel kronsteinile ja kinnitage see seinale (näoga lõunasse 45°).



## Toetus

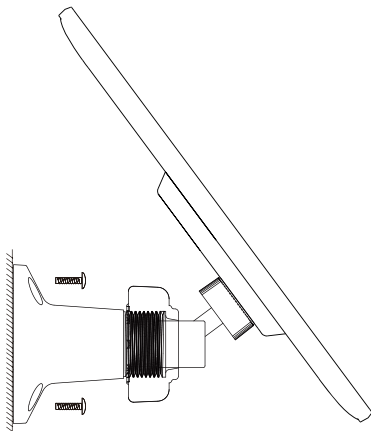
Kui vajate täiendavat abi või teil on kommentaare või ettepanekuid, külastage veebisaiti [www.wooxhome.com](http://www.wooxhome.com). Palju rohkem kasulikku teavet leiate rakenduse abikeskusest. Võite meiega ühendust võtta ka rakenduse abikeskuse tagasiside kaudu või tehnilise toe meili kaudu:

Euroopa: [support@wooxhome.eu](mailto:support@wooxhome.eu)

Väljaspool EL-i: [support@wooxhome.com](mailto:support@wooxhome.com)

## Montaža

1. Ugradite držač tamo gdje je sunčeva svjetlost osvjetljena.
2. Ugradite solarnu ploču za punjenje na nosač i pričvrstite je na zid (licem prema jugu 45°).



## Podrška

Ako trebate dodatnu pomoć ili imate komentare ili prijedloge, posjetite: [www.wooxhome.com](http://www.wooxhome.com). Mnogo više korisnih informacija možete pronaći u Centru za pomoć aplikacije. Također nas možete kontaktirati putem povratnih informacija centra za pomoć u aplikaciji ili putem e-pošte tehničke podrške:

Europski: [support@wooxhome.eu](mailto:support@wooxhome.eu)

Izvan EU: [support@wooxhome.com](mailto:support@wooxhome.com)